

Arbeitsbühne TA 2220

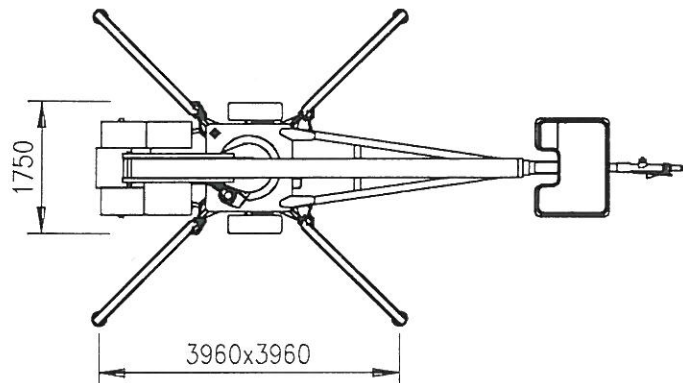
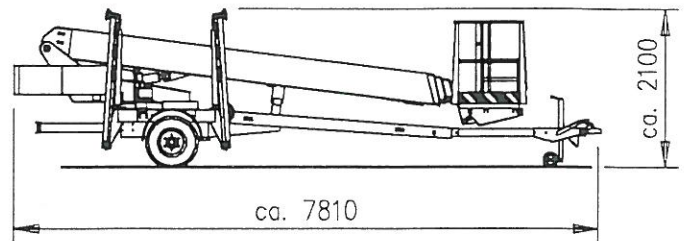
max.Arbeitshöhe ca. 22,20m
 max.Reichweite ca. 12, m

Drehbereich gegen Anschlag 450°
 Gesamtgewicht ca. 2.200 kg

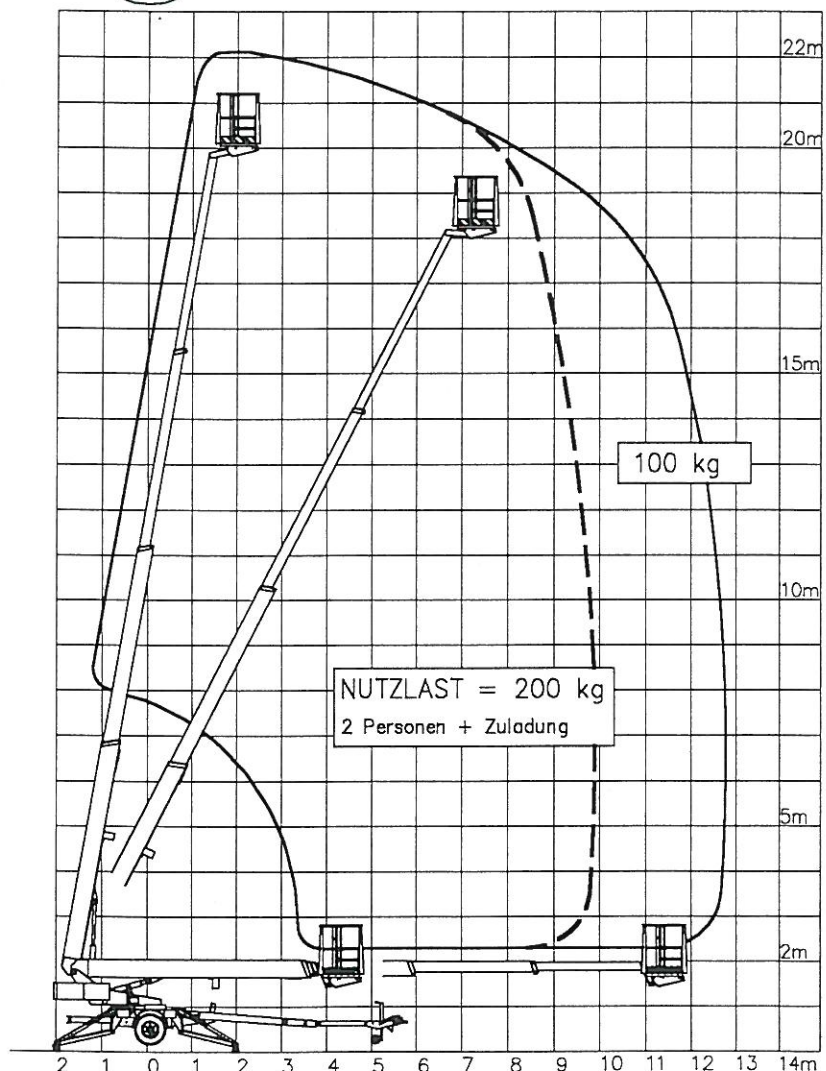
Antrieb über 24V / 230V
 Abstützung über Klappstützen

Schneller Aufbau durch vier vollhydraulische Abstützungen.
 Geringer Platzbedarf beim Aufstellen, dadurch vielfältige Einsatzmöglichkeiten.

Umfangreiche Schutzfunktionen zur Sicherheit des Bedienpersonals.
 Bequemer Bühneneinstieg, große seitliche Reichweite, feinfühliges Steuerung.



450°



Korbwechselsystem

Korbdreheinrichtung
 2 x 45° optional

(siehe 'individuelle Ausstattung/Zubehör')